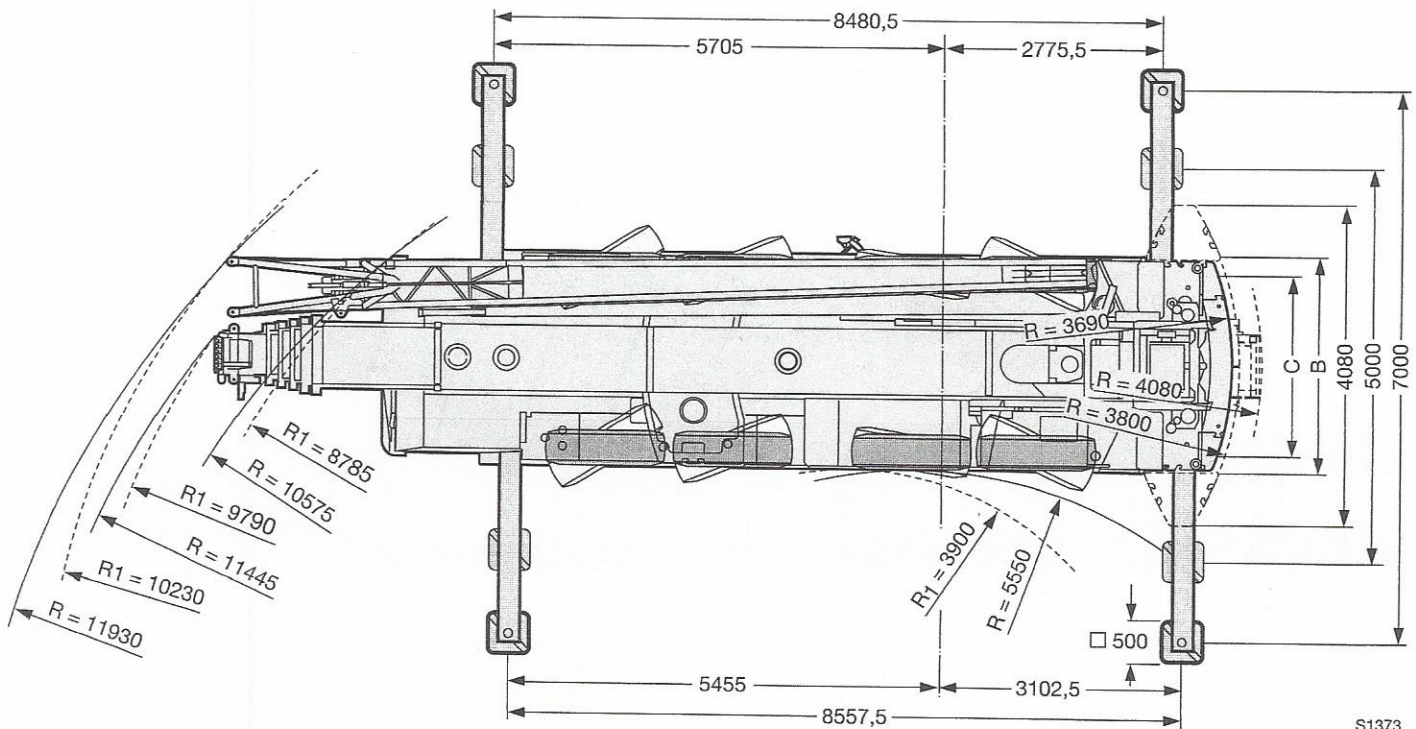
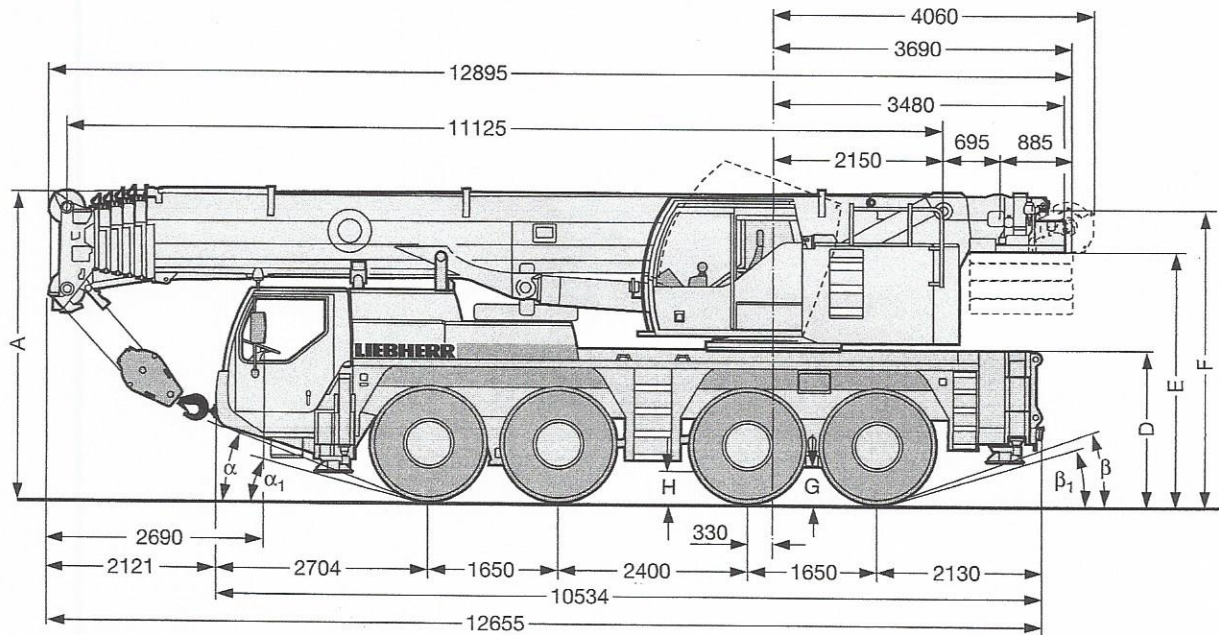


LTM 1090-4.1



S1373

R, = Allradlenkung · All-wheel steering · Direction toutes roues · Tutti gli assi sterzanti · Dirección en todos los ejes · Поворот всеми колесами

	Maße · Dimensions · Encombremet · Dimensioni · Dimensiones · Размеры mm												
	A	A	B	C	D	E	F	G	H	α	α_1	β	β_1
		100 mm*											
385/95 R 25 (14.00 R 25)	3905	3805	2750	2350	1890	3150	3665	370	410	18°	13°	18°	15°
445/95 R 25 (16.00 R 25)	3955	3855	2750	2310	1940	3200	3715	420	460	20°	15°	20°	17°
525/80 R 25 (20.5 R 25)	3955	3855	2980	2440	1940	3200	3715	420	460	20°	15°	20°	17°

* abgesenkt · lowered · abaissé · abbassato · suspensión abajo · шасси осажено

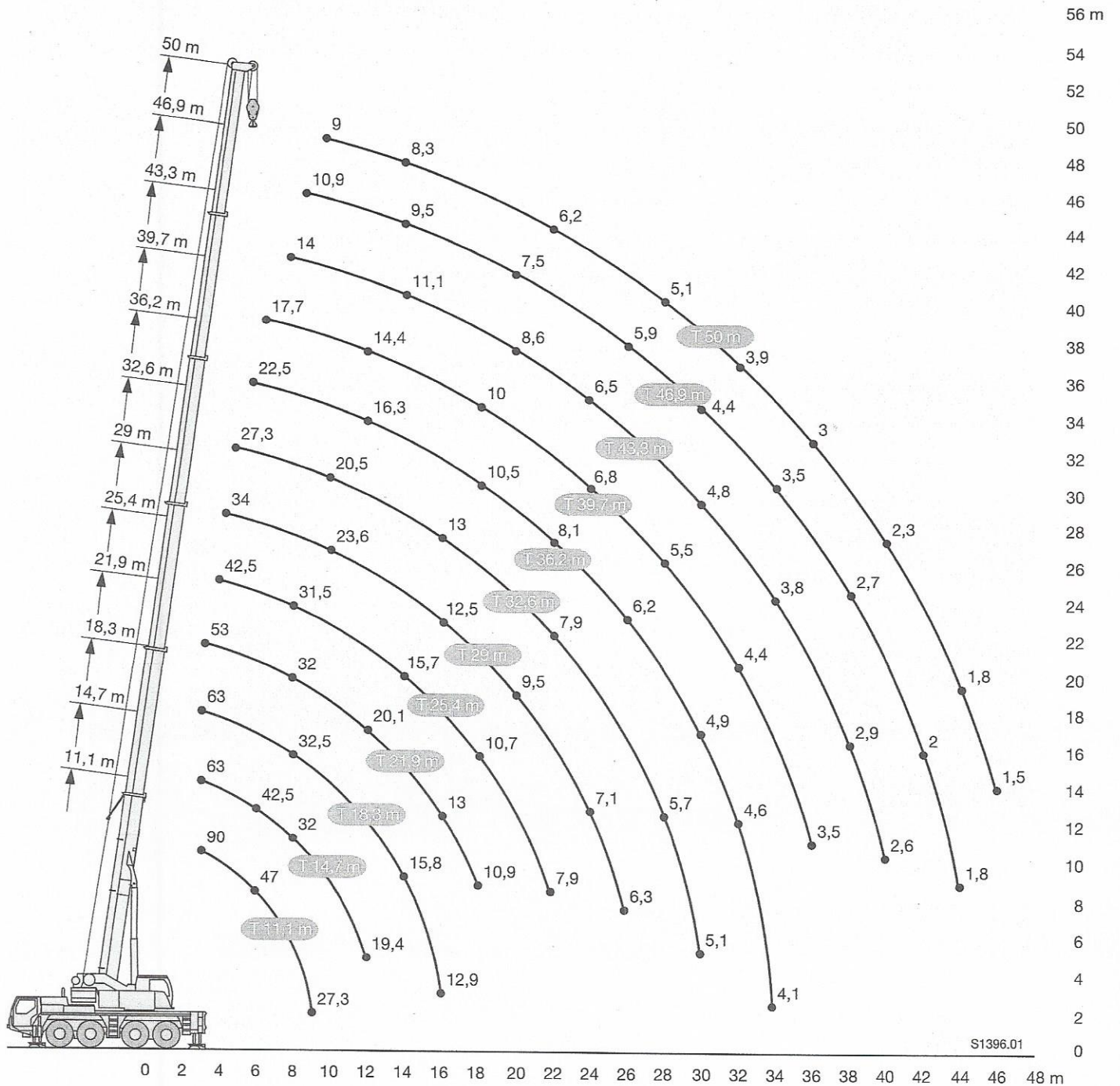
Hubhöhen

Lifting heights

Hauteurs de levage • Altezze di sollevamento

Alturas de elevación • Высота подъема

T



Traglasten
Lifting capacities
Forces de levage • Portate
Tablas de carga • Грузоподъемность

T

		11,1 - 50 m		360°		21 t		EN																	
		11,1 m		14,7 m		18,3 m		21,9 m		25,4 m		29 m		32,6 m		36,2 m		39,7 m		43,3 m		46,9 m		50 m	
3	90	67	63	63																					3
3,5	68	62	62	61	53																				3,5
4	63	57	57	57	52	42,5																			4
4,5	59	52	53	53	50	41,5	34																		4,5
5	55	48,5	49	49	48	40,5	33,5	27,3																	5
6	47	42	42,5	42,5	42,5	38,5	32	26,4	22,5																6
7	39,5	36,5	37	37	37,5	36,5	30,5	25,4	22,1	17,7															7
8	33,5	31,5	32	32,5	32	31,5	29,4	24	21,2	17,5	14														8
9	27,3	27,3	28,1	28,3	28,3	28,3	26,8	22,3	19,9	16,9	13,8	10,9													9
10			24,8	25	24,9	25	23,6	20,5	18,6	16,1	13,4	10,7	9												10
11			21,9	22,2	22,4	22,2	21	19	17,4	15,2	12,8	10,4	9												11
12			19,4	19,9	20,1	19,9	18,8	17,7	16,3	14,4	12,2	10,1	8,8												12
14				15,8	15,9	15,7	15,4	15	14,1	12,9	11,1	9,5	8,3												14
16				12,9	13	12,8	12,5	13	11,8	11,6	10,2	8,8	7,8												16
18					10,9	10,7	11,1	10,8	10,5	10	9,3	8,1	7,2												18
20						9,1	9,5	9,2	8,9	8,6	8,6	7,5	6,7												20
22						7,9	8,2	7,9	8,1	7,7	7,5	7	6,2												22
24							7,1	7,1	7	6,8	6,5	5,8	5,4												24
26							6,3	6,3	6,2	6,1	5,9	5,4	5,4												26
28								5,7	5,5	5,5	5,4	5,1	5,1												28
30								5,1	4,9	4,9	4,8	4,4	4,4												30
32									4,6	4,4	4,2	3,9	3,9												32
34									4,1	3,9	3,8	3,5	3,4												34
36										3,5	3,3	3,1	3												36
38											2,9	2,7	2,7												38
40											2,6	2,3	2,3												40
42												2	2												42
44												1,8	1,8												44
46												1,5	1,5												46

* nach hinten · over rear · en arrière · sul posteriore · hacia atrás · стрела повернута назад

TAB 1501029 / 1501031

		11,1 - 50 m		360°		17 t		EN																	
		11,1 m		14,7 m		18,3 m		21,9 m		25,4 m		29 m		32,6 m		36,2 m		39,7 m		43,3 m		46,9 m		50 m	
3	68	63	63																						3
3,5	62	62	61	53																					3,5
4	57	57	56	52	42,5																				4
4,5	52	52	52	50	41,5	34																			4,5
5	48,5	48,5	48,5	48	40,5	33,5	27,3																		5
6	41,5	42	42	42,5	38,5	32	26,4	22,5																	6
7	35,5	36	36	36	33,5	30,5	25,4	22,1	17,7																7
8	30,5	31	31,5	30,5	29,6	27,8	24	21,2	17,5	14															8
9	26,3	26,9	27,2	26,2	25,6	24,1	22,3	19,9	16,9	13,8	10,9														9
10		23,1	23,5	23,7	22,5	21,2	20	18,6	16,1	13,4	10,7	9													10
11		20	20,6	20,7	20	18,8	18,1	17,1	15,2	12,8	10,4	9													11
12		17,4	18	18,1	17,9	16,8	16,3	15,3	14,4	12,2	10,1	8,8													12
14			14,2	14,3	14,1	13,9	13,9	12,9	12,3	11,1	9,5	8,3													14
16			11,5	11,6	11,5	11,9	11,6	11	10,3	10,2	8,8	7,8													16
18				9,7	9,6	9,9	9,7	9,4	9,2	8,8	8,1	7,2													18
20					8,2	8,4	8,3	8,4	8	7,5	7,5	6,7													20
22					7	7,2	7,4	7,2	7	6,9	6,6	6,2													22
24						6,3	6,5	6,2	6,2	6,1	5,7	5,6													24
26						5,6	5,6	5,6	5,5	5,3	5	4,9													26
28							5	5	4,8	4,5	4,2	4,2													28
30							4,4	4,4	4,2	4	3,7	3,6													30
32								3,9	3,7	3,5	3,2	3,2													32
34								3,5	3,2	3,1	2,8	2,8													34
36									2,8	2,7	2,4	2,4													36
38										2,3	2,1	2,1													38
40										2	1,8	1,8													40
42											1,5	1,5													42
44											1,3	1,2													44
46											1	1													46

TAB 1501033

Traglasten

Lifting capacities

Forces de levage • Portate

Tablas de carga • Грузоподъемность

T

		11,1 - 50 m		360°		6,7 t		EN																	
								EN																	
		11,1 m		14,7 m		18,3 m		21,9 m		25,4 m		29 m		32,6 m		36,2 m		39,7 m		43,3 m		46,9 m		50 m	
		m		m		m		m		m		m		m		m		m		m		m		m	
3	67	63	63																						3
3,5	61	61	61	53																					3,5
4	56	56	56	52	42,5																				4
4,5	51	51	51	46	41,5	34																			4,5
5	46,5	47	45	41,5	38	33,5	27,3																		5
6	38	37,5	35	33,5	31	28,7	26,4	22,5																	6
7	30,5	29,7	28,9	27,3	25,6	23,9	22,6	21	17,7																7
8	23,7	25	24,1	22,9	21,6	20,3	19,8	18,5	17,2	14															8
9	19,1	20,3	20,5	19,6	18,5	18	17,1	15,8	14,8	13,8	10,9														9
10		16,9	17,5	17	16,2	15,8	14,8	14	13,5	12,7	10,7	9													10
11		14,4	14,9	14,8	14,1	13,9	13,3	12,8	11,9	11,1	10,4	9													11
12		12,3	12,9	13	12,5	12,3	11,9	11,4	11	10,6	9,9	8,8													12
14			9,8	10,4	9,9	10	9,9	9,5	9	8,6	8	7,8													14
16			7,8	8,2	8,1	8,5	8,2	7,9	7,4	7	6,5	6,4													16
18				6,7	6,8	6,9	6,9	6,6	6,2	5,9	5,4	5,3													18
20					5,7	5,8	5,7	5,6	5,2	4,9	4,4	4,4													20
22						4,8	4,9	4,8	4,6	4,3	3,7	3,6													22
24							4,1	4	3,9	3,6	3,1	3													24
26								3,5	3,4	3,3	2,9	2,5													26
28									2,9	2,8	2,6	2,1													28
30									2,5	2,4	2,2	2													30
32										2	1,8	1,3													32
34										1,7	1,5	1,3													34
36											1,2	1													36

TAB 1501039

		11,1 - 50 m		360°		5,2 t		EN																	
								EN																	
		11,1 m		14,7 m		18,3 m		21,9 m		25,4 m		29 m		32,6 m		36,2 m		39,7 m		43,3 m		46,9 m		50 m	
		m		m		m		m		m		m		m		m		m		m		m		m	
3	67	63	63																						3
3,5	61	61	61	53																					3,5
4	56	56	55	52	42,5																				4
4,5	51	51	49	44	41	34																			4,5
5	46	46,5	43	39	37	33,5	27,3																		5
6	37,5	35,5	34	31,5	29,4	27,2	25,5	22,5																	6
7	29	28,6	27,4	25,9	24,2	22,6	21,3	20,1	17,7																7
8	22,4	23,6	22,8	21,7	20,4	19,3	18,6	17,2	16	14															8
9	18	19,2	19,3	18,4	17,5	17,1	15,9	15	14,4	13,5	10,9														9
10		16	16,5	15,8	15,1	14,8	14,1	13,5	12,6	11,7	10,7	9													10
11		13,4	14	13,7	13,1	12,9	12,6	11,9	11,5	11	10,3	9													11
12		11,4	12	12,5	11,5	11,5	11,3	10,8	10,3	9,8	9,1	8,8													12
14			9,1	9,7	9,1	9,6	9,2	8,8	8,3	7,9	7,3	7,1													14
16			7,2	7,7	7,8	7,9	7,6	7,3	6,8	6,4	5,9	5,8													16
18				6,2	6,3	6,4	6,3	6,1	5,6	5,3	4,8	4,7													18
20					5,2	5,3	5,2	5,1	4,7	4,4	4	3,9													20
22						4,4	4,4	4,3	4,2	3,9	3,3	3,2													22
24							4,4	4,3	4,2	3,9	3,7	3,3													24
26								3,8	3,6	3,5	3,3	3,1													26
28									3,2	3,1	3	2,7													28
30										2,6	2,5	2,3													30
32										2,2	2,1	1,9													32
34											1,7	1,5													34
36											1,5	1,2													36

TAB 1501040

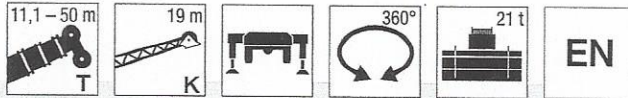
Traglasten

Lifting capacities

Forces de levage • Portate

Tablas de carga • Грузоподъемность

TK



m	11,1 m			29 m			32,6 m			36,2 m			39,7 m			43,3 m			46,9 m			50 m			m				
	19 m			19 m			19 m			19 m			19 m			19 m			19 m			19 m							
	0°	20°	40°	0°	20°	40°	0°	20°	40°	0°	20°	40°	0°	20°	40°	0°	20°	40°	0°	20°	40°	0°	20°	40°		0°	20°	40°	
3,5	3,7																									3,5			
4	3,7																										4		
4,5	3,7																										4,5		
5	3,7																										5		
6	3,7																										6		
7	3,7																										7		
8	3,6				3,7																						8		
9	3,5	3			3,7			3,5																			9		
10	3,4	3			3,7			3,5		3,4																	10		
11	3,3	3			3,7			3,5		3,4		3,4															11		
12	3,2	3			3,7			3,5		3,4		3,4		3,2													12		
14	3	2,8	2,4		3,6	3		3,5		3,4		3,4		3,2				2,8				2,5					14		
16	2,8	2,6	2,4		3,5	3		3,4	2,9	3,3	2,9	3,4		3,4				2,8				2,5					16		
18	2,5	2,5	2,3		3,4	2,9		3,3	2,9	3,3	2,8	3,3	2,9	3,2	2,8			2,8				2,5					18		
20	2,3	2,4	2,3		3,2	2,8	2,4		3,2	2,8	2,4	3,2	2,8	3,2	2,8			3,1	2,8			2,8	2,6	2,5	2,4		20		
22	2,1	2,2	2,2		3,1	2,7	2,4		3,1	2,7	2,4	3,1	2,7	2,3	3,1	2,7			2,8	2,6			2,8	2,6	2,5	2,4		22	
24	1,9	2	2,1		3	2,6	2,3		3	2,6	2,3	3	2,6	2,3	3	2,7	2,3			3	2,6	2,3	2,8	2,5	2,2	2,5	2,4		24
26	1,8	1,9	1,9		2,9	2,5	2,3		2,9	2,5	2,3	2,9	2,5	2,3	3	2,6	2,3			2,9	2,6	2,3	2,7	2,5	2,2	2,5	2,4	2,1	26
28					2,7	2,5	2,2		2,7	2,5	2,2	2,8	2,5	2,2	2,9	2,5	2,3			2,8	2,5	2,2	2,7	2,4	2,2	2,4	2,3	2,1	28
30					2,5	2,4	2,2		2,6	2,4	2,2	2,7	2,4	2,2	2,8	2,5	2,2			2,8	2,4	2,2	2,6	2,4	2,2	2,4	2,3	2,1	30
32					2,4	2,3	2,2		2,4	2,3	2,2	2,5	2,4	2,2	2,7	2,4	2,2			2,7	2,4	2,2	2,6	2,3	2,1	2,4	2,2	2,1	32
34					2,3	2,2	2,2		2,3	2,3	2,2	2,4	2,3	2,2	2,6	2,3	2,2			2,6	2,3	2,2	2,5	2,3	2,1	2,3	2,2	2,1	34
36					2,1	2,1	2,1		2,2	2,2	2,1	2,3	2,2	2,2	2,6	2,3	2,2			2,5	2,3	2,1	2,4	2,2	2,1	2,2	2,1	2,1	36
38					2	2	2		2	2	2,1	2,2	2,1	2,1	2,5	2,3	2,2			2,5	2,2	2,1	2,3	2,2	2,1	2,1	2	2	38
40					1,9	1,9	1,9		1,9	1,9	2	2,1	2	2	2,4	2,2	2,2			2,4	2,2	2,1	2,2	2,1	2,1	2	2	2	40
42					1,8	1,8	1,9		1,8	1,8	1,9	2	1,9	2	2,3	2,2	2,2			2,1	2,2	2,1	2,1	2,1	2	1,9	1,9	1,9	42
44					1,8	1,8			1,7	1,7	1,8	1,8	1,9	1,9	2,1	2,2	2,2			2	2,1	2,1	1,9	2	2	1,8	1,8	1,8	44
46									1,6	1,7	1,7	1,8	1,8	1,8	1,8	2,1	2,2			1,9	1,9	2	1,6	1,9	1,9	1,5	1,8	1,8	46
48									1,5	1,6		1,7	1,7	1,8	1,8	1,8	1,9			1,7	1,8	1,9	1,4	1,7	1,8	1,3	1,6	1,7	48
50										1,6	1,6				1,6	1,7	1,8			1,4	1,6	1,7	1,2	1,4	1,6	1,1	1,4	1,5	50
52										1,6	1,6				1,4	1,6	1,6			1,3	1,4	1,5	1	1,2	1,3	0,9	1,2	1,3	52
54															1,3	1,4				1,1	1,2	1,2	0,8	1	1,1	0,8	1	1,1	54
56															1,1					0,9	1		0,6	0,8	0,9	0,8	0,9		56
58																				0,8	0,8		0,6	0,6		0,6	0,7		58
60																				0,7									60

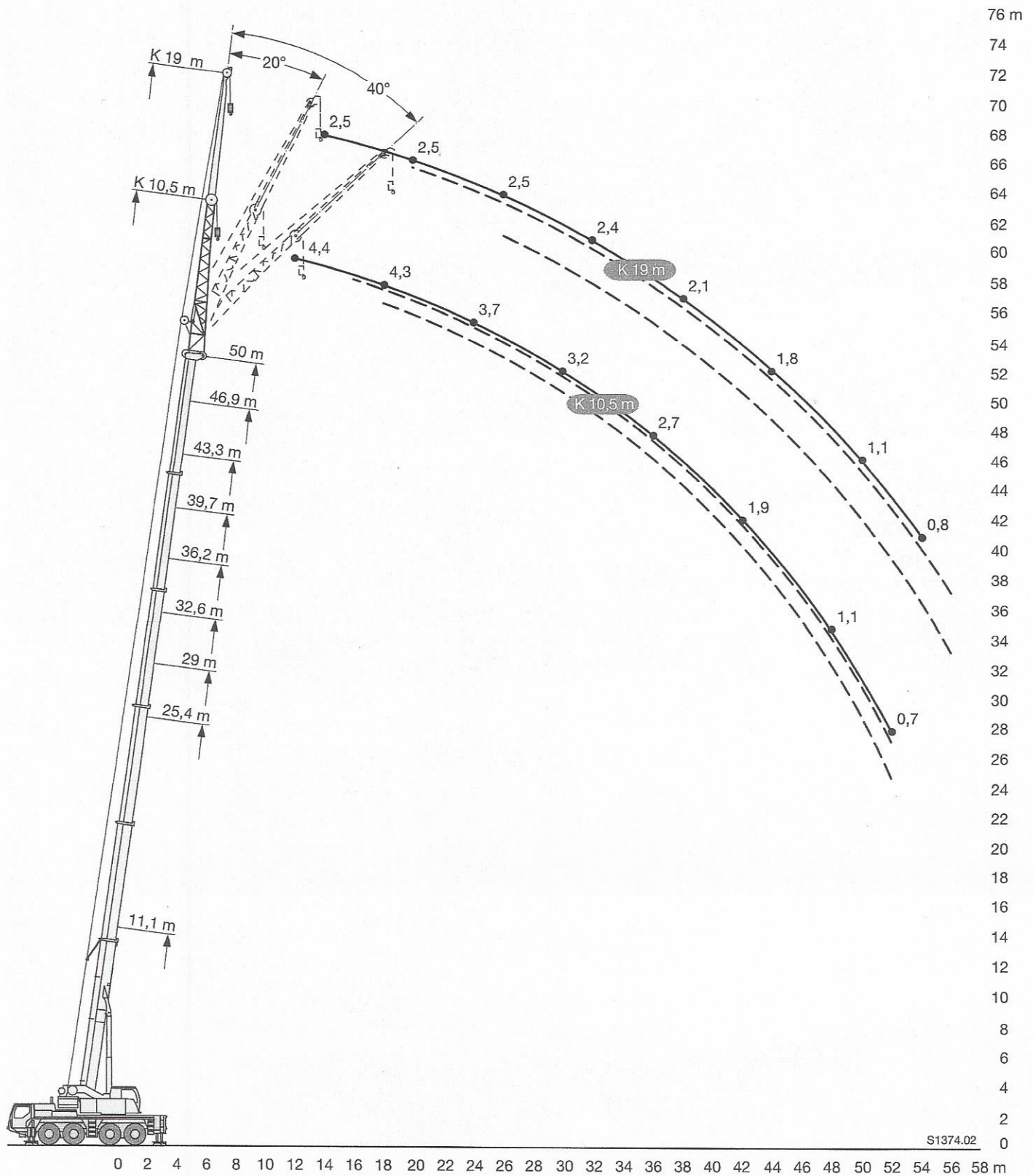
Hubhöhen

Lifting heights

Hauteurs de levage • Altezze di sollevamento

Alturas de elevación • Высота подъема

TK



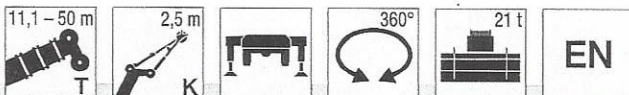
Traglasten

Lifting capacities

Forces de levage • Portate

Tablas de carga • Грузоподъемность

TK



	11,1 m	14,7 m	18,3 m	21,9 m	25,4 m	29 m	32,6 m	36,2 m	39,7 m	43,3 m	46,9 m	50 m	
	2,5 m												
3	22,4	22,4	22,4										3
3,5	22,4	22,4	22,4	22,4									3,5
4	22,4	22,4	22,4	22,4									4
4,5	22,4	22,4	22,4	22,4	22,4								4,5
5	20,8	22,4	22,4	22,4	22,4	22,4							5
6	18,3	22	22,4	22,4	22,4	22,4	22,4						6
7	16,3	19,7	22,4	22,4	22,4	22,4	21,9	18,8					7
8	14,7	17,9	20,5	22,4	22,4	22,4	21	18,5	14,9				8
9	13,4	16,4	18,8	20,9	22,2	22,3	20	17,8	14,5	11,8			9
10	12,4	15,1	17,5	19,4	20,7	20,7	18,9	16,8	14	11,5	9		10
11	11,5	14	16,3	18,1	19,5	19,4	17,7	15,9	13,4	11,2	8,9	7,5	11
12		13,1	15,2	17	18,3	18,4	16,6	14,9	12,7	10,8	8,7	7,5	12
14		11,7	13,5	15,1	15,8	15,4	14,5	13,3	11,5	9,9	8,1	7,1	14
16			12,3	13,2	13	12,7	12,2	11,7	10,5	9	7,6	6,7	16
18			11	11	10,9	10,6	10,5	9,9	9,6	8,3	7	6,3	18
20				9,4	9,2	9	9	8,6	8,4	7,6	6,6	5,9	20
22				8,1	7,9	7,8	7,9	7,6	7,3	7,1	6,1	5,5	22
24					6,9	7,1	6,8	6,6	6,3	6,3	5,7	5,1	24
26						6,3	6	5,9	5,8	5,5	5,4	4,7	26
28						5,5	5,3	5,4	5,1	4,9	5	4,4	28
30							4,8	4,8	4,5	4,5	4,3	4,1	30
32							4,4	4,2	4,2	4,1	3,8	3,7	32
34								3,7	3,7	3,6	3,3	3,3	34
36								3,5	3,3	3,2	2,9	2,8	36
38									2,9	2,8	2,5	2,5	38
40									2,6	2,4	2,2	2,2	40
42										2,1	1,9	1,9	42
44											1,6	1,6	44
46											1,3	1,3	46
48												1,1	48
50												0,9	50

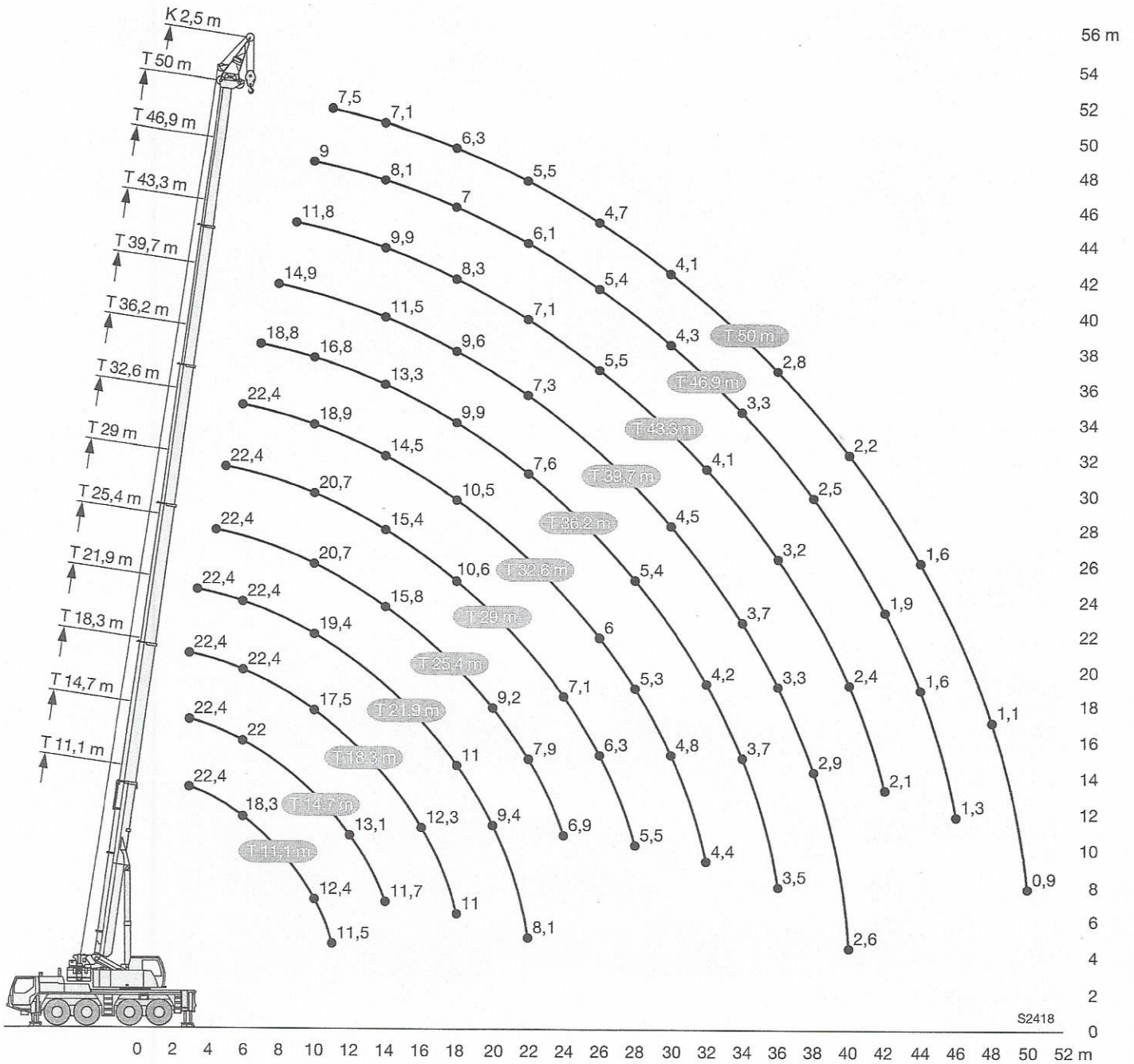
Hubhöhen

Lifting heights

Hauteurs de levage • Altezze di sollevamento

Alturas de elevación • Высота подъема

TK



S2418